

51

Chassis - Rahmen 10x5 mm
Längsträger 106 mm
Pufferbohle 76 mm

⊗ Tragbalken-
auflage

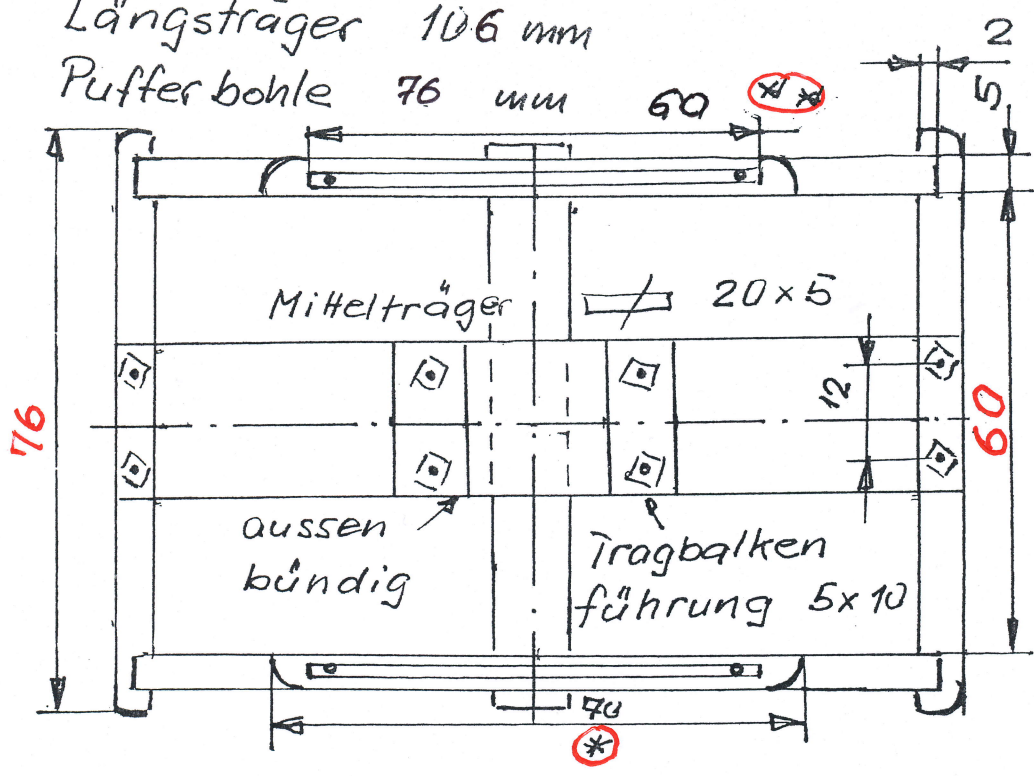
⊗ 5x5

Gleitbahn ⊗

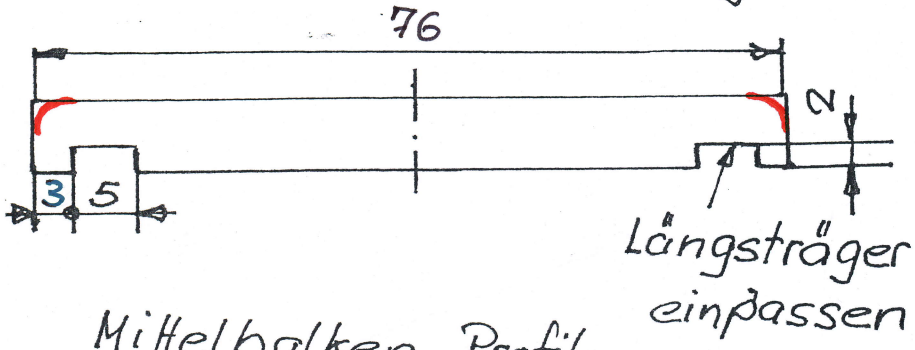
Ms ⊗ 0,5x2,
mit Nagel

Ms ⊗ 0,7x10

befestigt

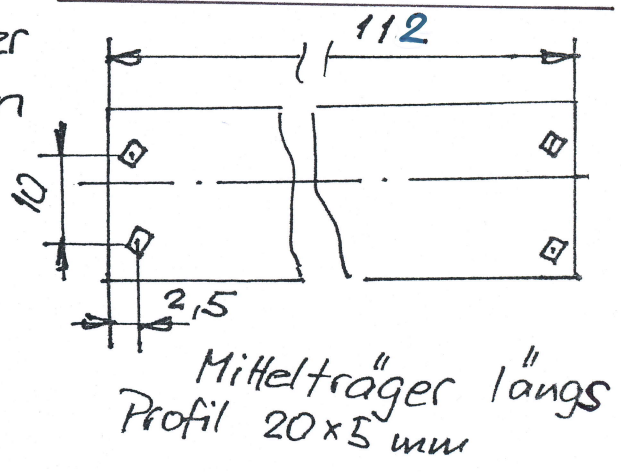
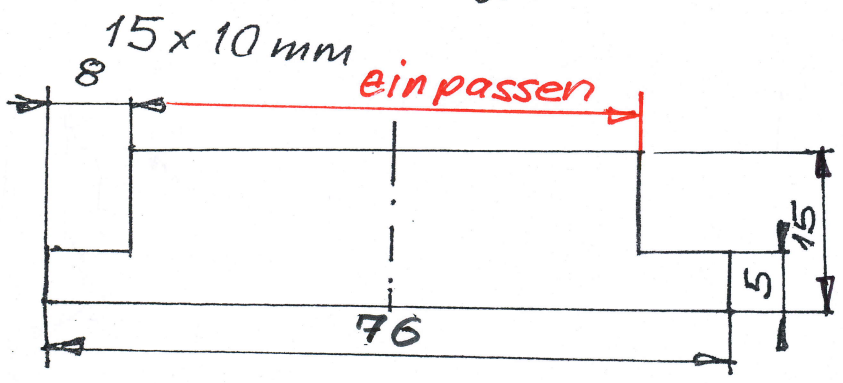


Stirnwand + Längsträger = Profil 10x5 mm



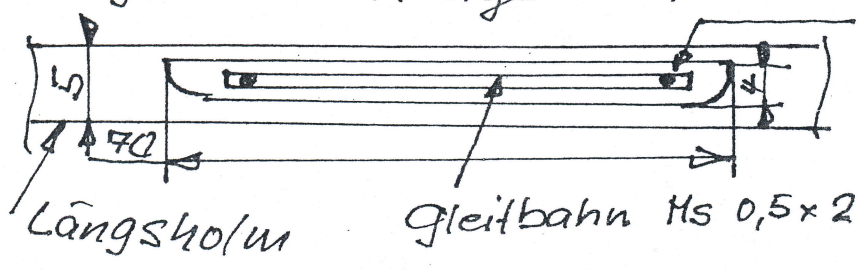
Längsträger =
5x10x106 mm

Mittelbalken Profil



Tragbalkenaufgabe: Profil 4x4 gerundet

Ms-Nagel
0,5x7 mm



Variante
4x4