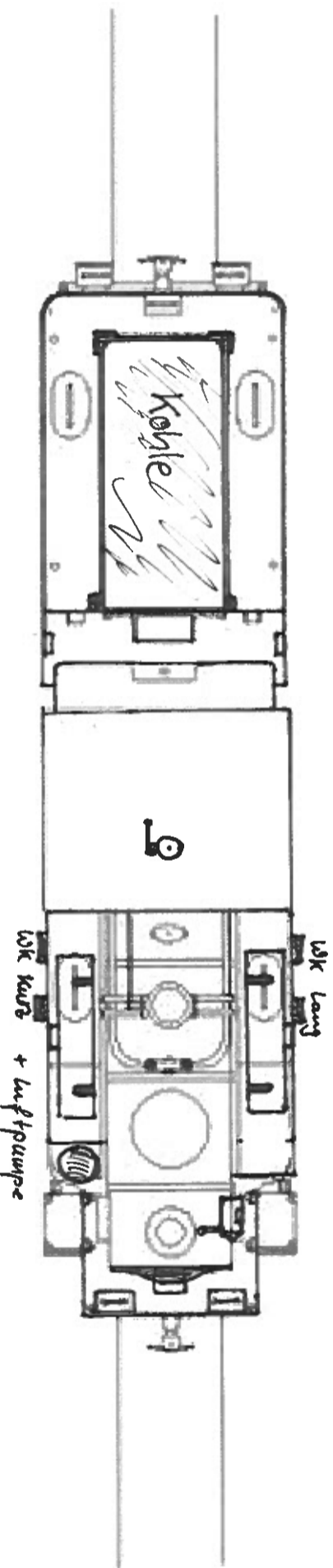
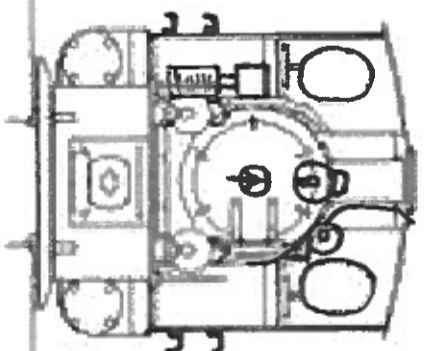
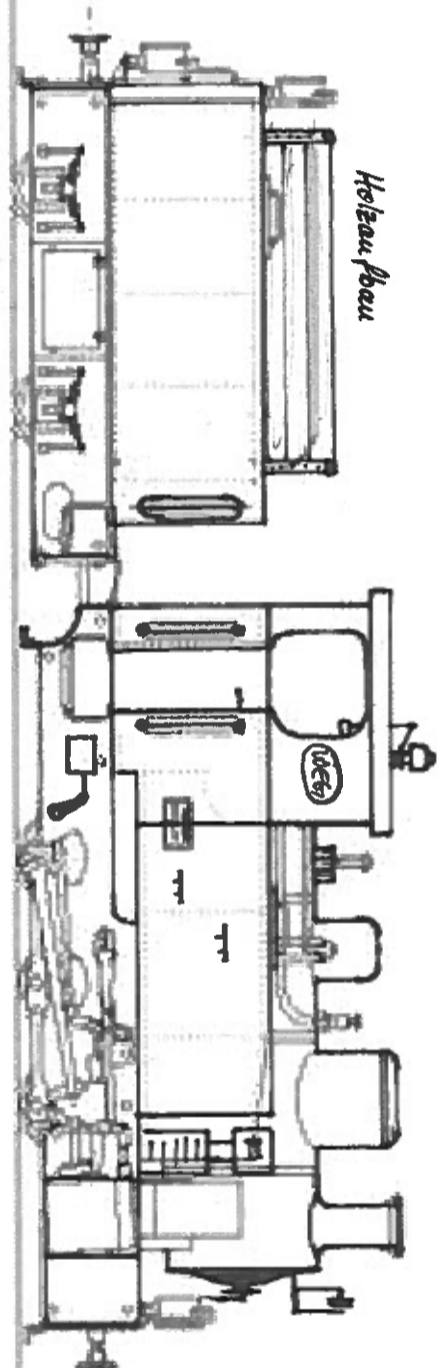
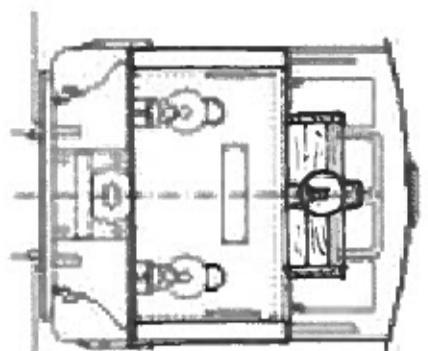


WEG HF 110



Änderungen zur "Ur-HF 110" durch WEG-Altskizze:

- Druckluftbruse nachgerüstet
- 3-Licht Spitzenlicht vorne & hinten; Führerstandsbeleuchtung
- Lichtmaschine m. Abdrapfleitung
- Wasserkasten re + li neu; geschweisst; größere Einläufe; Trittschalen
- Führerhaus tlw. neu → aussen stehende Griffstangen
- Pfeife auf Dach
- Rauchkammer Zentralverschluss
- Kohlenkasten aufbau Teils aus Holz
- größerer Hauptluftbehälter Heizerseitig

	Projekt Nr.:				
	HF 110 C				
Konstruktion:	Marco Weigel	Datum:	20.11.03	Blatt:	1/1
Gezeichnet:	Marco Weigel	Abgezeichnet:		094-150 2785-m	
Maßstab:		Benennung:			
1:4		Gesamtsicht			