

Gastank HF 110

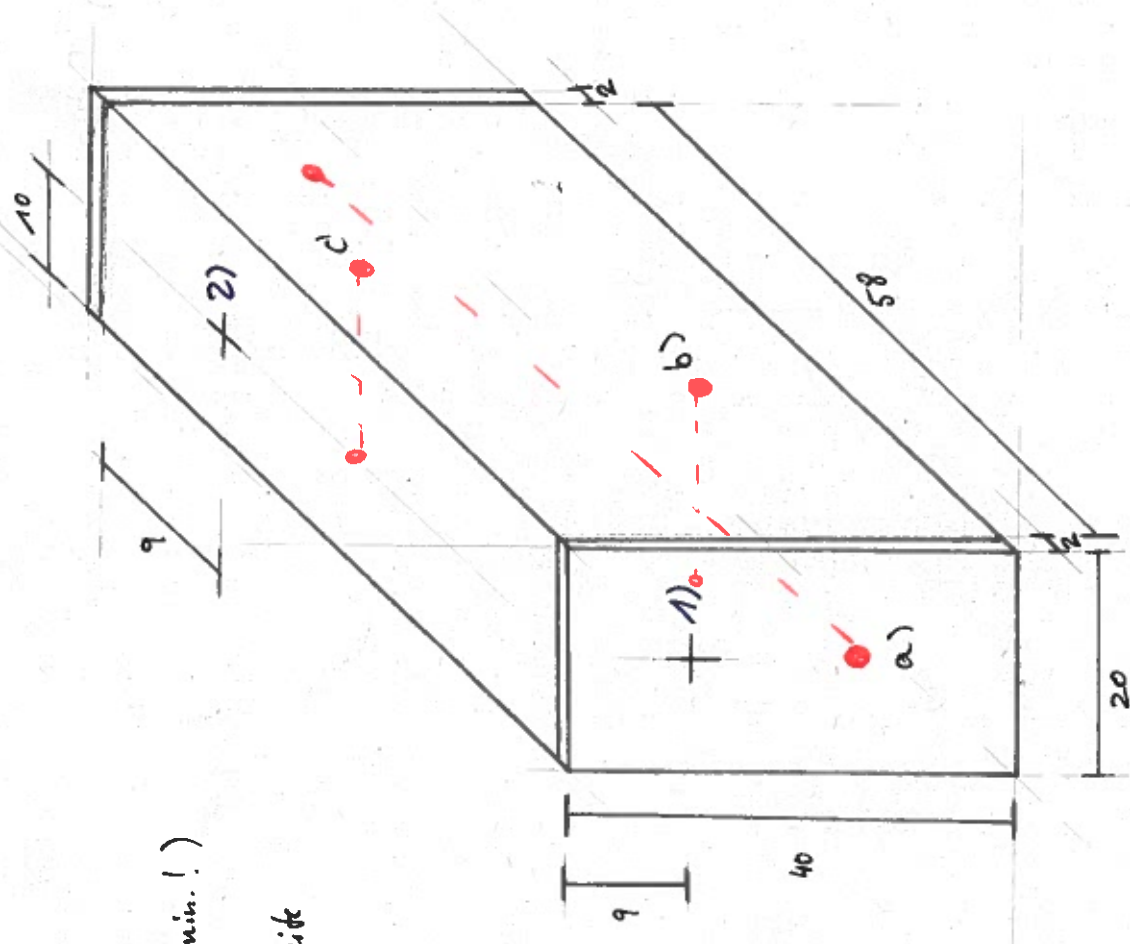
Deckel : 2mm Hss

VK-Rohr 40x20 : 1,5mm Wandstärke (min.!))

Kanten an Deckeln & ~~WK~~ Rohr an Lötseite
45° anfasen!

a) = Längsanker & 3mm

b) = Quersanker & 3mm



1) Bohrung Einlötlung M5x0,5

2) " " M10x1

ALLE Teile hastverlöten!