

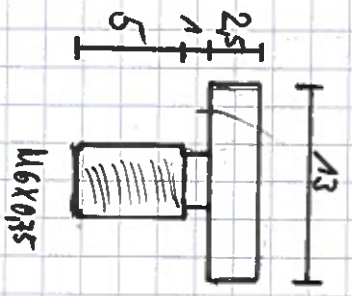
Füllschraube Öl

Als Fohling Bundschraube M8

→ Schaft auf 5,9mm abdrehen & nach
6mm abstecken.

→ Nut für O-Ring nicht vergessen \circledast

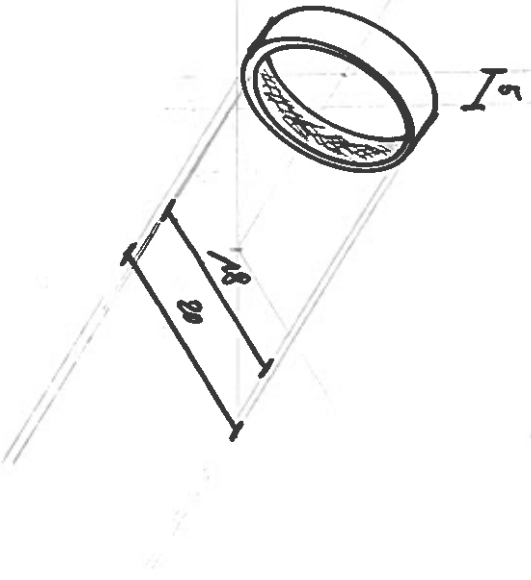
→ bei Bedarf Schraubenkopf rändeln



Paßring Brennröhre

→ wird bei Verwendung von "Regius"-Brenns benötigt
(langes Zrinnus)

→ aus MS gefertigt



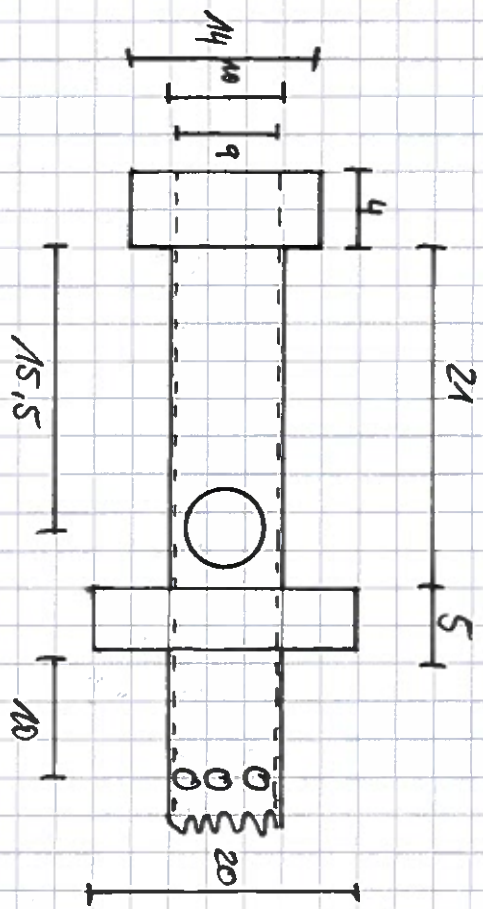
→ nach einlöten im Brennröhre mit M2 Durchgangsgewinde
für die Kleinschraube versehen!

→ hartveredeln!

| | |
|-----------|--------------------------------|
| | gezeichnet 10/2010 H. W. H. |
| Z-Kuppler | |
| M 1:1 | © 2010 F. W. H. |

Brenngrundkonstruktion = Skizze =

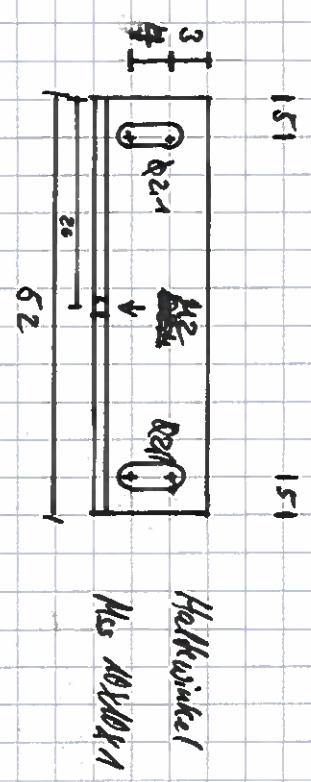
⇒ ausgelegt für Düsenstock + Düse v. Regner



Durchgangsloch!

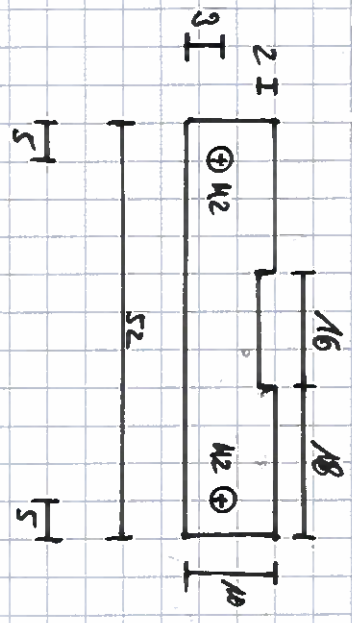
⇒ Brennlänge wählbar; ab 15 mm var
Brennerende keine Quersichts setzen!

Stützwandflage = Skizze =



→ Langloch erst an den Endpunkten mit Ø 2 bohren
 & dann auf das Fraß mit Ø 21 verbinden!

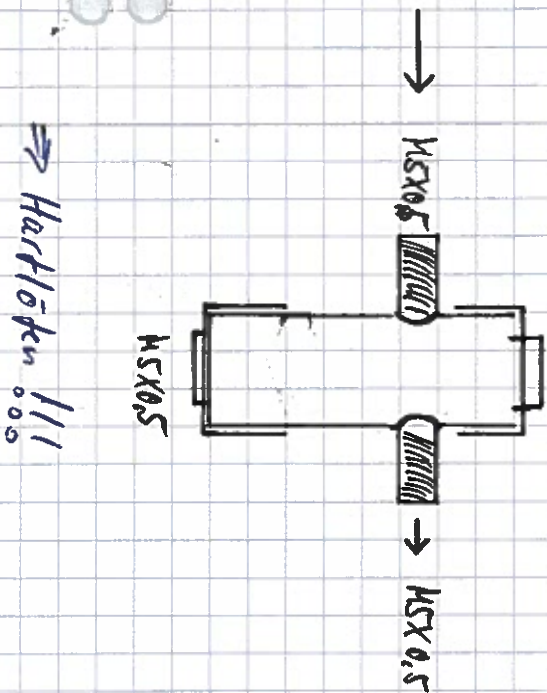
Tragblech
 Flach M5 M5x2



© 2019 FALSO A. L. H. S.

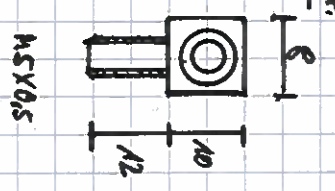
Durchgangstoler Wasserkasten

- ⇒ Cu-Rohr 14mm Ø + 2x Endkappe
- ⇒ ~~2x~~ Einlötlippen MSX0,5 für Füllung
- ⇒ " " MSX0,5 für Entlüftung
- ⇒ Antriebskraft Entlüftungseinheiten MSX0,5
- ⇒ Durchgangsdampfleitung MS-Rohr Ø 5 / 10mm
low



SKIZZEN Kessel Fein austüben

Oberer Masstab.



1X Lötting MSX0,5
 1X WK-Mas 8X8X10
 14mm Mas 30kr Ø5; 3inneu!
 Kernloch Ø4

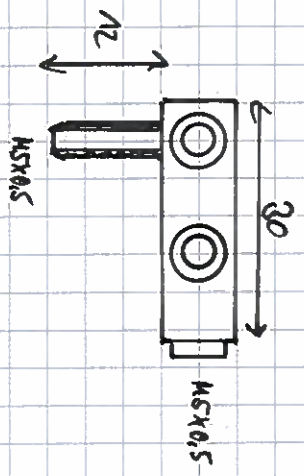
"Hirschgeweih"

1X WK-Mas 8X8X

3X Lötting MSX0,5

Kernloch Ø4

14mm Mas 30kr Ø5; 3inneu!



→ Fortschg. Kaufteile Kessel

1X Gashahn #

1X Dampfhaahn #

1X Pfeifenstil #

1X Rausen Gasvent. #

1X Dampfhaahn 25mm #

1X Seilrutsche 39mm #

2 Pck. Schneidringe Ø 3mm R

2 Pck. Überüberflurstein MSX0.5 R

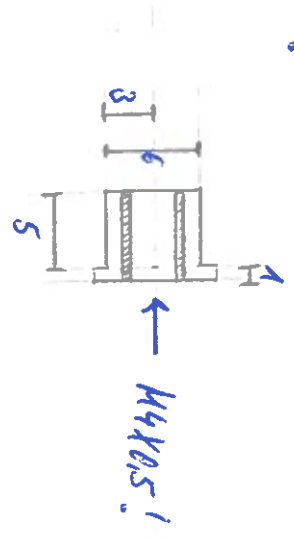
1X Manometer 0-6 bar #

2X Messingroade Ø 50; 2mm stark → Ebay ☺

Einlötlippen für Benson-Gasventil

Rund-Mess Ø 8

4:2:1 / Schweißlin.!



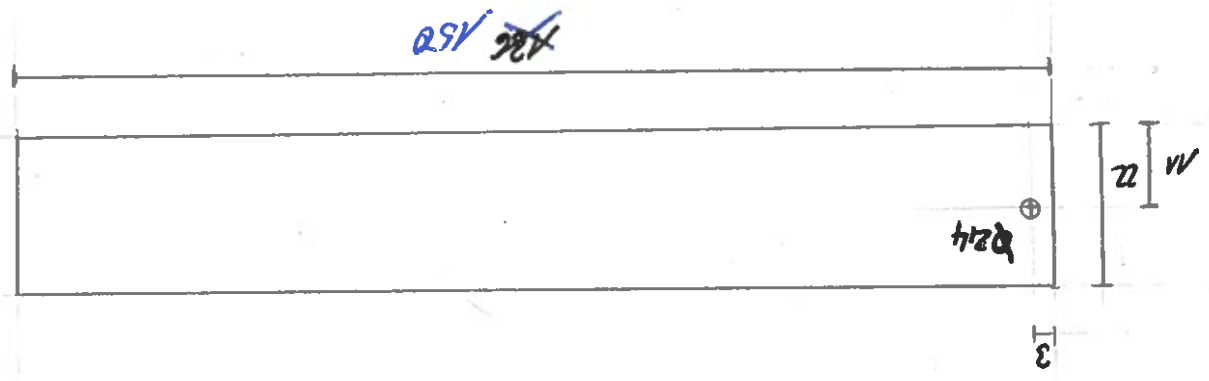
Kaufteile für Kessel & Gasbrenn

R = Regus, H = Herrmann

- 1X Sicherheitsventil M6x0,75 H
- 1X Speiseventil M6x0,75 H
- 1X Wasserstand Schw/M5x0,5 H
- 2X Einlötlippen M5x0,5 R
- 2X " M6x0,75 R
- 1X Rohrbrenner 80mm lang } R
- 1X Ecklösenstock } R
- 1X Gaslöse Ölzwun }

→

M.V. @ 19.10.2020 H. 19:44



Du $\varnothing 22$! Amm Landstare
↳ Quersidererue wägich!

3-Kupplu Breunrolu

R-Kupples Quersieder

- Anzahl nach Bedarf festlegen (Vorgegeben: 34)
- die Räder R immer außen; 4mm innen!

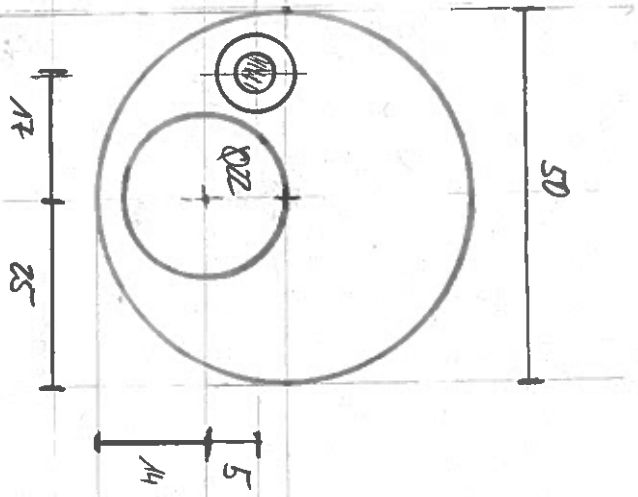


M.A.:A @19 FMMW H. L. S. H. J.

3-Kupples StehKessel Rückwand

Mass Runde Zwickelsk; $\varnothing 50$

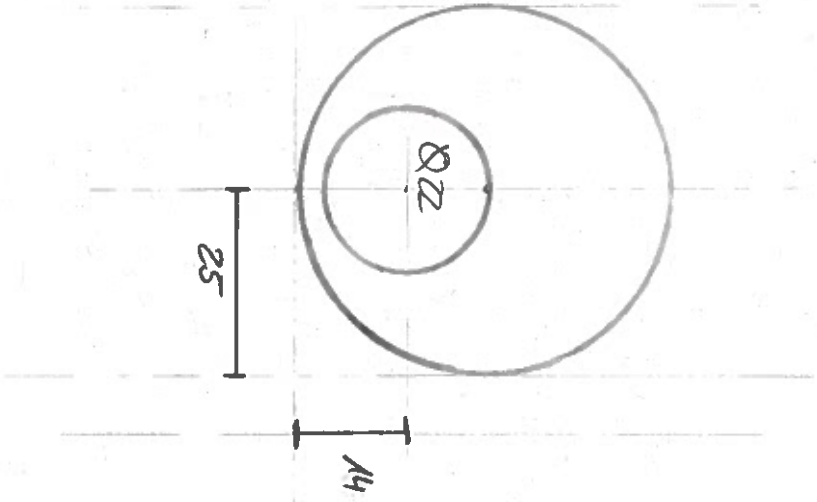
1X Fertigen



| | |
|-----------|-------------|
| WEG | FCZ |
| 3-Kupples | 8/2019 |
| M 1:1 | A. S. H. J. |
| | © 19 |
| | F. W. W. |

3-Kuppler Rauchkammerrohrsaug

1x fertig; Nuss Rande Zinn dick; \varnothing 50 mm

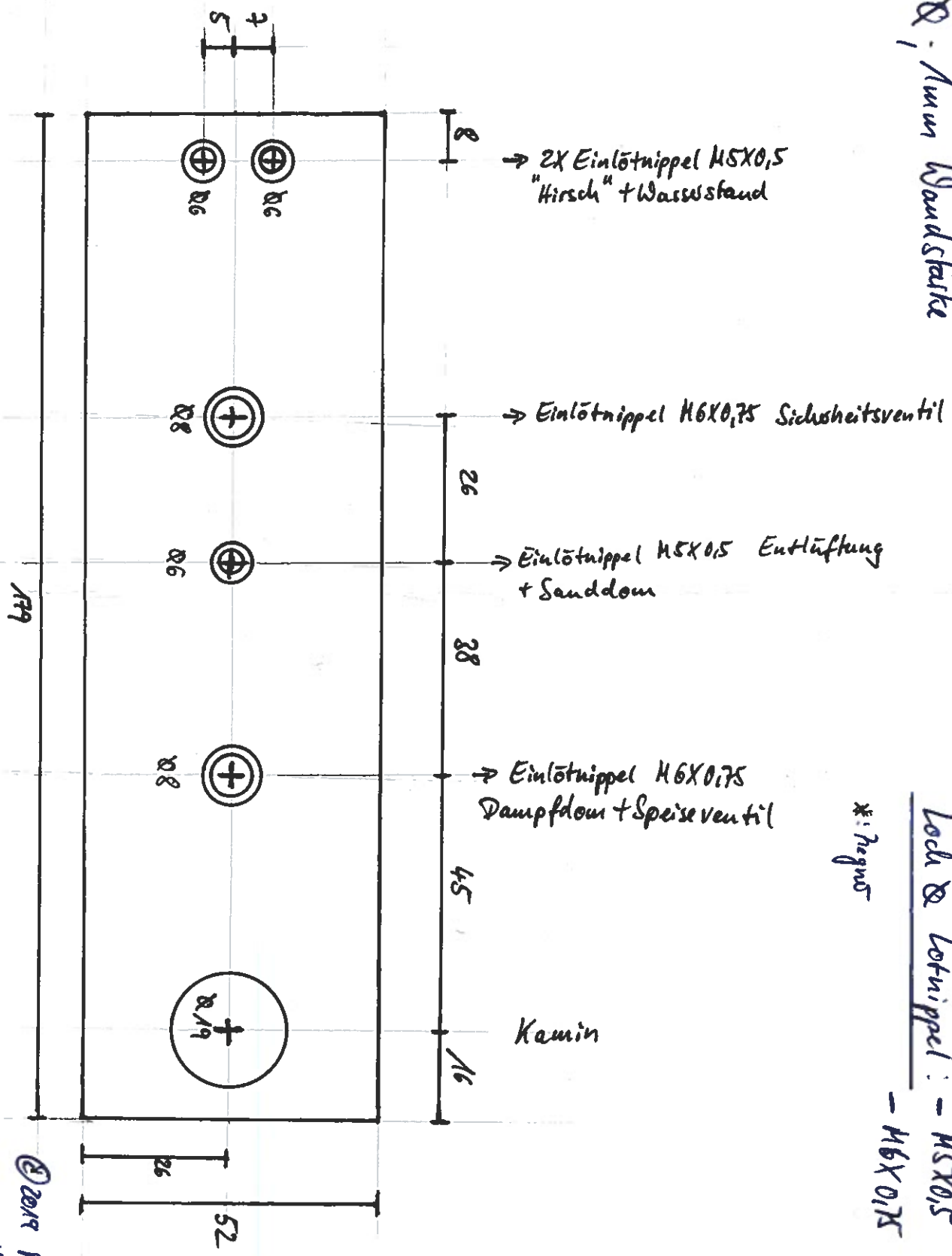


| | |
|------------------|----------------------------------|
| WEG 3-Kuppler | gezeichnet 8/2019 H. B. H. |
| M 1:1 | © M F. B. W. |

3-Kupples Kessel

M 1:1

Kess Rohr Stwun \varnothing ; Nmmun Wandstärke



→ 2X Einlötnippel M5X0,5 "Hirsch" + Wasserstand

→ Einlötnippel M6X0,75 Sicherheitsventil

→ Einlötnippel M5X0,5 Entlüftung + Sanddom

→ Einlötnippel M6X0,75 Dampfdom + Speiseventil

Kamin

*: Regus
 Loch \varnothing Löt-nippel: *
 - M5X0,5 = 6
 - M6X0,75 = 8.