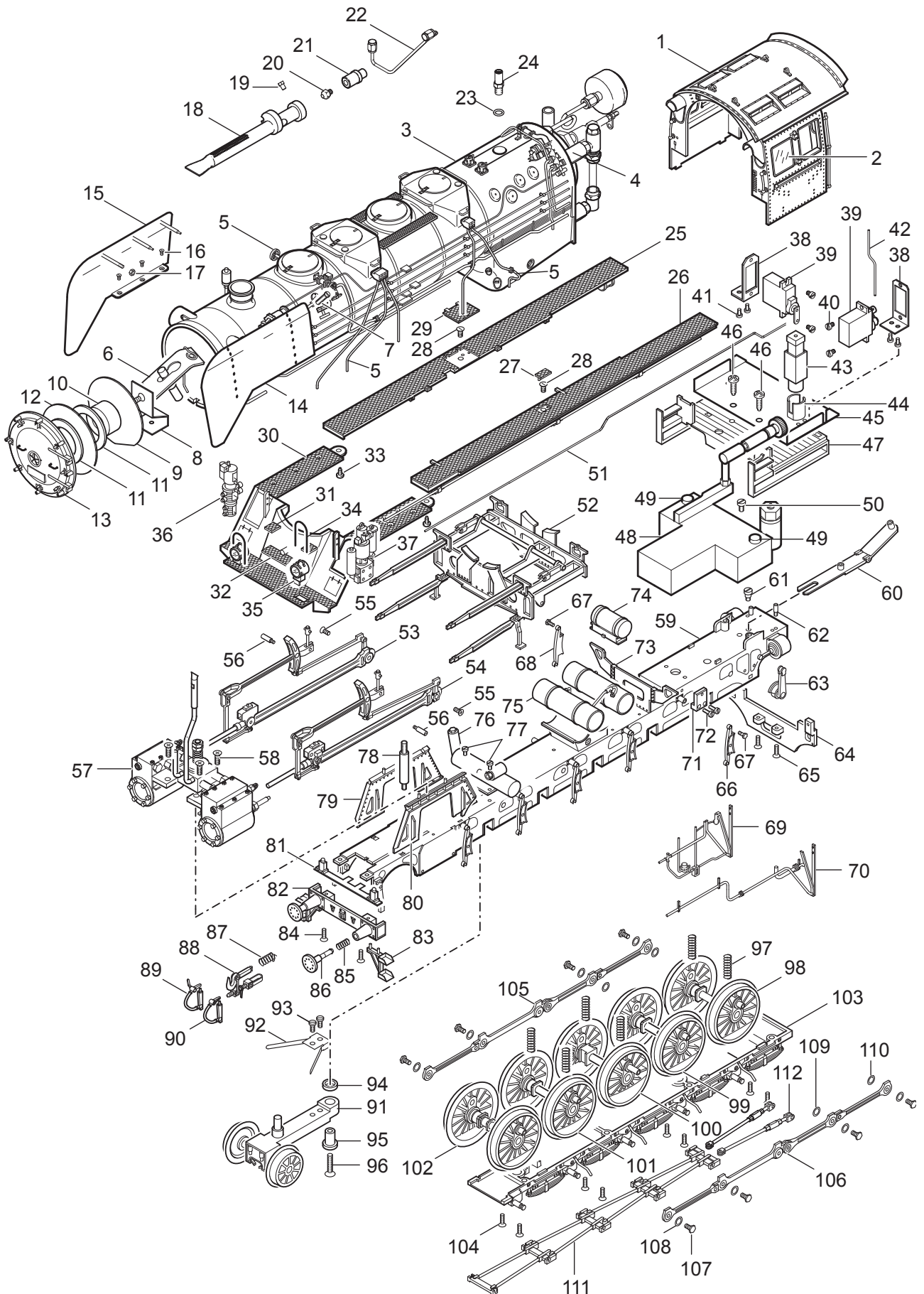


# Einzelteile der Lokomotive 55004

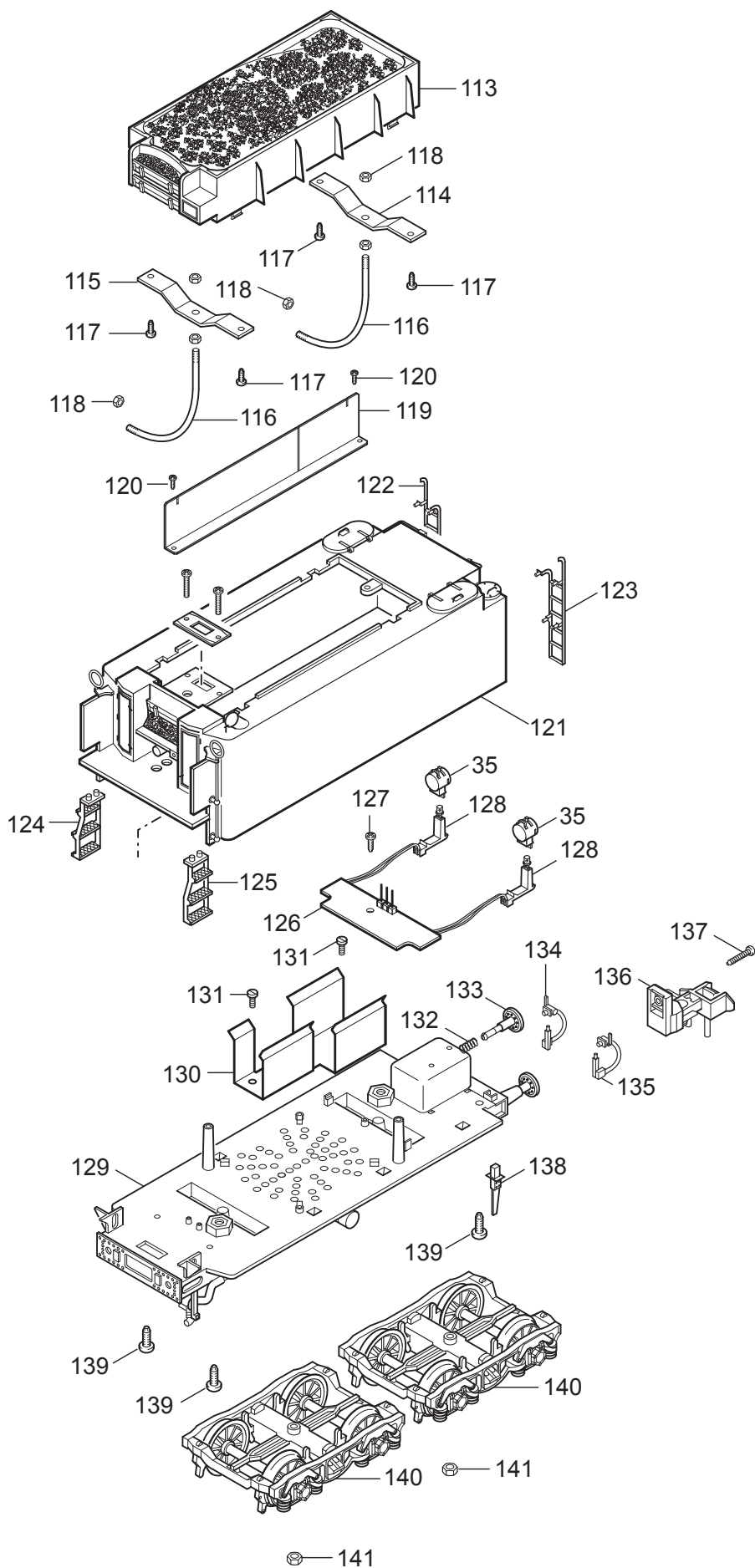


Details der Darstellung können von dem Modell abweichen

# Einzelteile der Lokomotive 55004

Lfd. Nr.	Benennung	Bestell-Nr.
71	Bügel	115 895
72	Zylinderschraube	785 110
73	Laufblechträger	115 868
74	Hilfsluftbehälter	115 866
75	Hauptluftbehälter	114 911
76	Öltank	115 893
77	Zylinderschraube	404 528
78	Zylinderträger	115 891
79	Kesselträger rechts	115 871
80	Kesselträger links	115 873
81	Leiterplatte vorne	116 063
82	Pufferbohle vorne	223 582
83	Rangiertritt	218 351
84	Senkschraube	208 717
85	Druckfeder	765 660
86	Puffer flach	761 730
87	Druckfeder	483 610
88	Schraubenkupplung	479 610
89	Bremsschlauch rechts	478 480
90	Bremsschlauch links	478 490
91	Drehgestell	115 864
92	Federblech	411 773
93	Zylinderschraube	750 520
94	Ring	411 672
95	Unterlage	411 673
96	Senkschraube	107 338
97	Druckfeder	651 014
98	Radsatz	114 671
99	Radsatz	114 669
100	Radsatz	114 664
101	Radsatz	114 662
102	Radsatz	114 660
103	Bremsattrappe	115 017
104	Senkschraube	208 717
105	Kuppelstange rechts	114 717
106	Kuppelstange links	114 728
107	Sechskantschraube	218 481
108	Scheibe	218 482
109	Scheibe	411 748
110	Scheibe	411 742
111	Bremsgestänge	114 920
112	Bremszug	112 838
113	Kohlenkasten	112 699
114	Bügel	112 705
115	Bügel	112 711
116	Stange	112 708
117	Schraube	590 410
118	Mutter	492 880
119	Antennenhalter	112 703
120	Zylinderschraube	785 020
121	Tenderaufbau	112 689
122	Leiter hinten rechts	218 548
123	Leiter hinten links	218 549
124	Leiter vorne rechts	218 546
125	Leiter vorne links	218 547
126	Leiterplatte	118 933
127	Linsenschraube	588 250
128	Lampenhalter	218 519
129	Boden	112 685
130	Batteriehalter	410 523
131	Zylinderschraube	785 350
132	Druckfeder	765 660
133	Puffer, gewölbt	761 740
134	Bremsschlauch rechts	478 480
135	Bremsschlauch links	478 490
136	Kupplung	112 686
137	Linsenschraube	785 760
138	Schienenräumer	218 518
139	Linsenschraube	590 770
140	Drehgestell	218 524
141	Mutter	786 520

# Einzelteile der Lokomotive 55004



# Einzelteile der Lokomotive 55004

Lfd. Nr.	Benennung	Bestell-Nr.
1	Führerhaus	112 998
2	Fenstersortiment	101 665
3	Kessel	115 904
4	Innenkessel mit Feuerstelle, komplett	115 911
5	Kessel-Steckteile	124 629
6	Keramik mit Kabel	116 107
7	Zylinderschraube	650 018
8	Träger	111 255
9	Deflektor	111 235
10	Magnet	111 239
11	Scheibe	111 240
12	Lamelle	111 429
13	Rauchkammertüre	113 012
14	Windleitblech links	112 995
15	Windleitblech rechts	112 994
16	Senkschraube	650 297
17	Mutter	499 830
18	Brenner	102 913
19	Sechskantschraube	410 653
20	Gasdüse	410 395
21	Brennerkopf	410 394
22	Gasrohr	112 996
23	Kupferscheibe	411 168
24	Sicherheitsventil	115 947
25	Umlauf rechts	115 743
26	Umlauf links	115 746
27	Montagedeckel	411 667
28	Senkschraube	756 310
29	Montagedeckel	411 666
30	Schürze	112 856
31	Treppe rechts	112 867
	Treppe links	112 869
32	Treppe	112 865
33	Linsenschraube	411 616
34	Schutzrohr	411 595
35	Laterne	213 237
36	Luftpumpe	113 487
37	Speisepumpe	113 488
38	Halter	410 464
39	Servo	113 259
40	Zylinderschraube	784 860
41	Zylinderschraube	784 880
42	Verbindung	112 997
43	Piezo	116 111
44	Piezohalter	410 645
45	Aufnahmeplatte	114 899
46	Linsenschraube	786 260
47	Boden	114 885
48	Gasbehälter	112 885
49	Magnet	112 901
50	Zylinderschraube	784 860
51	Servosteuerstange	115 887
52	Steuerungsträger	114 684
53	Gestänge rechts	114 857
	Schwingenstange rechts	114 719
54	Gestänge links	114 872
	Schwingenstange links	114 843
55	Senkschraube	786 790
56	Stiftschraube	411 843
57	Zylindereinheit	112 902
58	Senkschraube	786 190
59	Rahmen	112 833
60	Kupplung Lok-Tender	114 901
61	Linsenschraube	786 260
62	Zylinderansatzschraube	755 160
63	Bremsarm links	112 843
64	Pufferbohle hinten	114 888
65	Senkschraube	208 717
66	Bremsklappe links	115 885
67	Schraube	218 387
68	Bremsklappe rechts	115 883
69	Leitungen rechts	115 875
70	Leitungen links	115 878